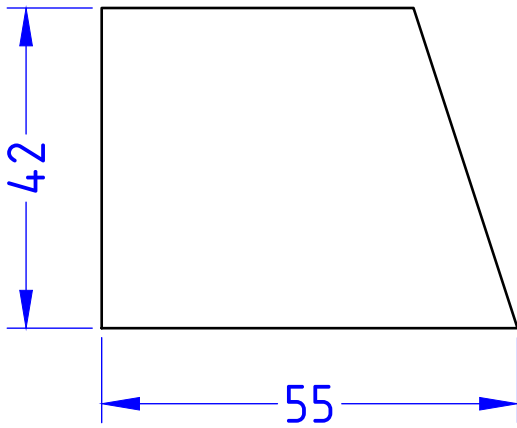
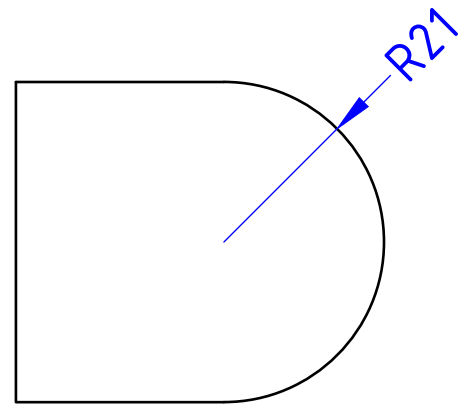


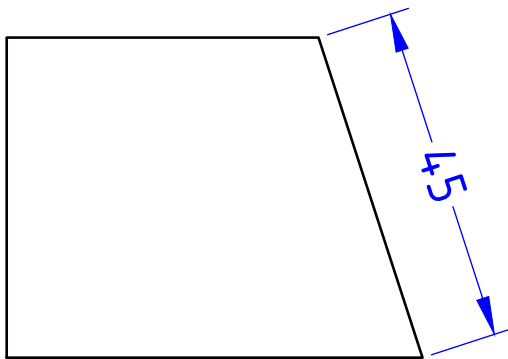
Bemassung: Linear



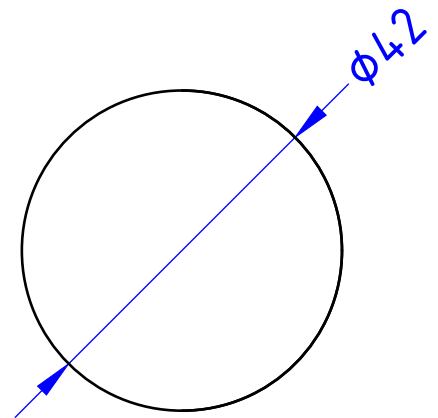
Bemassung: Radius



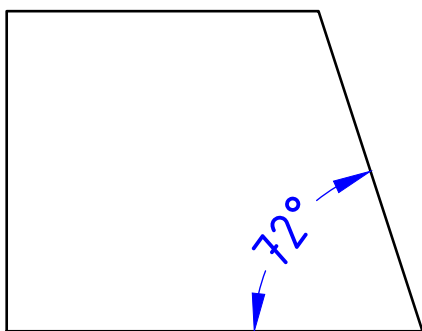
Bemassung: Ausgerichtet



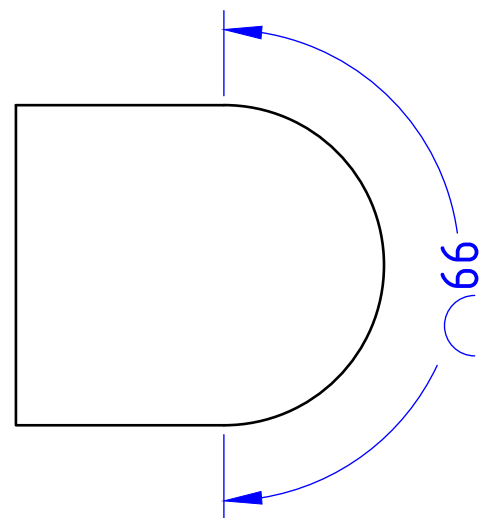
Bemassung: Durchmesser



Bemassung: Winkel



Bemassung: Bogenlänge



	Datum	Name	Kreisvolkshochschule Cochem-Zell Ravenéstr. 17 56812 Cochem
Gezeichnet	16.08.2023	Thomas	
Geprüft	08.11.2023	Thomas	
M= 1:1 [mm]	AutoCAD: Befehle 1 BEMASSUNG 1		Zeichnung 1-1-2